

**ASOCIACION DE APICULTORES DEL DEPARTAMENTO DE SANTA CRUZ  
“ADAPICRUZ”**

---

**Proyecto de Alianzas Rurales II  
Organización de Pequeños Productores**

**Invitación a presentar Cotización u Ofertas para la Adquisición de  
289 PZA DE CAJAS APICOLA COMPLETA**

Santa Cruz, 11 de marzo de 2021

Señores:

.....

1. La Organización de Pequeños Productores, Asociación de Apicultores del departamento de Santa Cruz “ADAPICRUZ”, tiene aprobado recibir recursos del Proyecto Alianzas Rurales II (PAR II).
2. La organización, **ASOCIACION DE APICULTORES DEL DEPARTAMENTO DE SANTA CRUZ “ADAPICRUZ”**, le invita a presentar cotizaciones para proveer el (o los) servicio (s) indicados en el anexo adjunto.
3. **PLAZO PARA LA PRESENTACION DE OFERTAS**, Las cotizaciones deberán, ser recibidas por el comprador en la siguiente dirección, las oficinas de la **ASOCIACION DE APICULTORES DEL DEPARTAMENTO DE SANTA CRUZ “ADAPICRUZ”**, ubicada en la ciudad de Santa Cruz, calle Charagua N.º 64, no más tarde del 18 de marzo de 2021 a horas 10:00 A.m. (Las propuestas deberán ser presentadas en sobre cerrado).

En: Oficinas de la Asociación de Apicultores de Santa Cruz “ADAPICRUZ” Calle: Charagua N.º 64 Cel. 69004860 de la ciudad de Santa Cruz.

4. **PERIODO DE VALIDEZ DE LAS COTIZACIONES:** Las cotizaciones serán válidas por un periodo de 70 días a partir de la fecha de cotización. Toda oferta con un periodo de validez menor al requerido será rechazada por el comprador por no ajustarse a las condiciones de esta invitación.
5. **PAGOS:** El precio ofrecido será fijo y deberá incluir los impuestos de ley mediante factura y/o recibo con la retención de impuestos (en caso de no contar con factura). El proveedor presentará al comprador la solicitud de pago por escrito, adjunto factura comercial y mediante cheque a nombre del proveedor, cuando proceda, los bienes entregados y los servicios realizados.

Atentamente,

**Nilo Padilla Osinaga  
PRESIDENTE  
Asociacion de Apicultores del Departamento  
de Santa Cruz “ADAPICRUZ”**

**ASOCIACION DE APICULTORES DEL DEPARTAMENTO DE SANTA CRUZ  
"ADAPICRUZ"**

**Proyecto de Alianzas Rurales II  
Organización de Pequeños Productores**

**289 PZAS CAJAS APICOLAS**

**ESPECIFICACIONES TECNICAS CAJA APICOLA COMPLETA**

**1. ESPECIFICACIONES TÉCNICAS MÍNIMAS REQUERIDAS:**

<b>DESCRIPCIÓN</b>	<b>UNIDAD</b>	<b>CANTIDAD</b>
<b>CAJA APICOLA TIPO LANGSTROTH:</b> Media alza melaria: 1 Media alza melaria con trampa de propoleo: 1 Cámara de cría: 1 Numero de marcos de cámara de media alza melaria: 10 Numero de marcos de cámara de media alza melaria con trampa de propoleo: 10 Numero de marcos de cámara de cría: 10 4 marcos de cosecha de propoleo <b>CAMARA DE CRIA (AROS):</b> Material: Madera toco de una sola pieza Dimensiones: 50.5cm * 24.2cm * 41.5cm Espesor de la madera: 2cm. Plegado: Espigado con cola y clavo Agarradores internos a los costados. (18cm de largo y 1cm de profundidad) Ver anexo <b>CAMARA DE MEDIA ALZA MELARIA (AROS):</b> Material: Madera toco de una sola pieza Dimensiones: 50.5cm * 15cm * 41.5cm Espesor de la madera: 2cm. Plegado: Espigado con cola y clavo Agarradores internos a los costados. (18cm de largo y 1cm de profundidad) Ver anexo <b>CAMARA DE MEDIA ALZA MELARIA MAS TRAMPA DE PROPOLEO (AROS):</b> Material: Madera toco de una sola pieza Dimensiones: 50.5cm * 15cm * 41.5cm Espesor de la madera: 2cm. Plegado: Espigado con cola y clavo Agarradores internos al frente y atrás. (18cm de largo y 1cm de profundidad) <b>Abertura lateral</b> Dimensiones: 5cm de alto, 41 cm de largo y 2 cm de espesor de madera, una abertura por lado. <b>Marco de cosecha de propoleo</b> Material: Madera tajibo Dimensiones: 4.8 cm de alto, 40.6 cm de largo y 1 cm de espesor de madera	Pza.	289

**ASOCIACION DE APICULTORES DEL DEPARTAMENTO DE SANTA CRUZ  
"ADAPICRUZ"**

<p>Ver anexo</p> <p><b>MARCOS DE CAMARA DE CRIA:</b>  Material: Madera cedro  Dimensiones: 48,2cm * 44,6cm * 23,1cm  Espesor de la madera:  Cabezal: 2.2cm. * 2cm * 48,2cm  Lateral: 3.5cm * 23.5cm * 1cm  Base: 2cm * 1.5cm * 42cm  Plegado: Machimbrado con cola y clavo  Con cuatro hebras de alambre y ojalillos de acero inoxidable</p> <p>Ver anexo</p> <p><b>MARCOS DE CAMARA DE MEDIA ALZA:</b>  Material: Madera cedro  Dimensiones: 48,2cm * 44,6cm * 13 cm  Espesor de la madera:  Cabezal: 2.2cm. * 2cm * 48,2cm  Lateral: 3.5cm * 13cm * 1cm  Base: 2cm * 1.5cm * 42cm  Plegado: Machimbrado con cola y clavo  Con dos hebras de alambre y ojalillos de acero inoxidable</p> <p>Ver anexo</p> <p><b>TAPA:</b>  Material: Madera toco  Dimensiones: 47cm * 56cm * 5cm  Plegado: Espigado con cola y clavo  Forro: Lámina metálica  La Base de la Tapa puede ser de madera plegada la misma deberá ser machimbrada con un espesor mínimo de 1.5 cm</p> <p>Ver anexo</p> <p><b>ENTRE TAPA:</b>  Marco: Madera toco  Cuerpo de la entre tapa: madera prensada  Dimensiones: 50.5 cm * 41.5 cm * 2cm</p> <p><b>PISO CON SU GUARDA PIQUERA:</b>  Material: Madera toco  Dimensiones: largo 41.5; ancho 56 cm: alto 4 cm  Espesor de madera: 2,5 cm  Plegado: Espigado con cola y clavo  La Base del Piso puede ser de madera plegada la misma deberá ser machimbrada de un espesor mínimo de 1.5 cm  Todo pintado con pintura al olio color blanco externo más codificación externa  Sin defectos de fábrica, madera sin ojos, ni janes.</p> <p>Ver anexo</p>		
--	--	--

**2. PLAN DE ENTREGA**

<b>Lugar de entrega:</b>	Dos puntos de entrega el Torno y Porongo
<b>Tiempo de Entrega:</b>	60 días
<b>Garantía:</b>	1 año

**ASOCIACION DE APICULTORES DEL DEPARTAMENTO DE SANTA CRUZ  
"ADAPICRUZ"**

---

<b>Forma de Pago:</b>	En cheque, contra entrega y recepción de los bienes a entera conformidad de los beneficiarios, contra entrega de factura u otra forma de descargo impositivo a nombre de la organización de productores.
<b>Validez de la oferta:</b>	Validez mínima de la oferta propuesta 70 (Setenta) días.

**3. OTROS TEMAS ADMINISTRATIVOS Y DE CUMPLIMIENTO OBLIGATORIO**

<b>DOCUMENTOS ADMINISTRATIVOS</b>	<ul style="list-style-type: none"><li>- Carta y/o nota de presentación de cotizaciones y/o proforma dirigida a la Organización de productores.</li><li>- Podrán presentarse proponentes que tengan o no factura. El precio ofrecido será fijo y debe incluir los impuestos de ley mediante factura o recibo con la retención de impuesto correspondiente.</li><li>- Fotocopia de NIT y/o Fotocopia de Carnet de identidad</li><li>- Los proponentes y/o oferentes, deberán presentar sus ofertas en <b>FORMATO OFICIAL</b> de cotizaciones PAR II y/o similar en sobre cerrado y rotulado.</li></ul> <p>Se adjunta el formato de cotización PAR II</p>
---------------------------------------	--

**ASOCIACION DE APICULTORES DEL DEPARTAMENTO DE SANTA CRUZ  
"ADAPICRUZ"**

---

**ANEXO. CARACTERISTICAS - MEDIDAS**

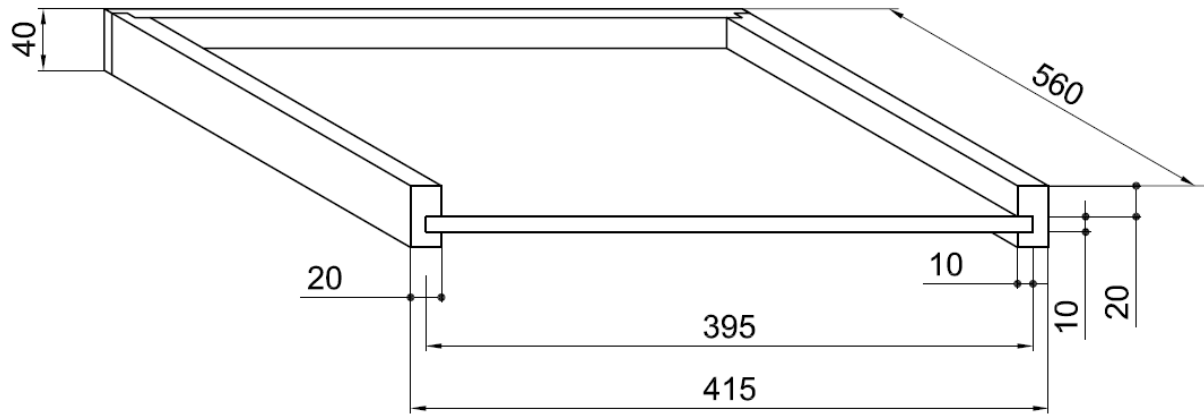
Característica	Colmena Langstroth
Media Alza	2
Cámara de cría	1
Numero de marcos de cámara de media alza	10
Numero de marcos de cámara de cría	10

**PARTES DE UNA COLMENA LANGSTROTH**

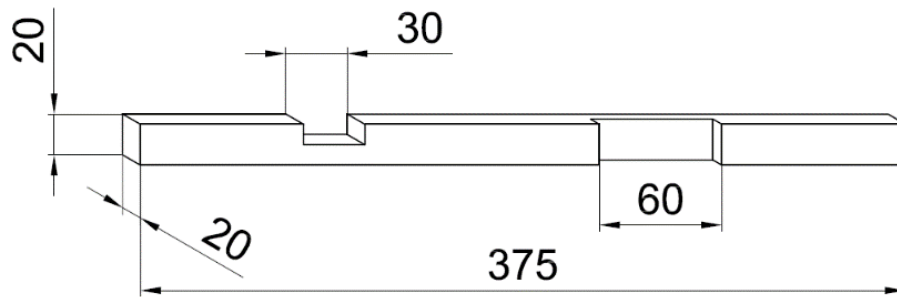
1. Piso
2. La entrada y la salida de las abejas a la colmena se hace por la piquera.
3. La cámara de cría: 10 marcos
4. Media alzas para miel: 10 marcos
5. La entretapa
6. La tapa es el techo de la colmena
7. Cuadros o marcos.

ASOCIACION DE APICULTORES DEL DEPARTAMENTO DE SANTA CRUZ  
"ADAPICRUZ"

Piso de la colmena Langstroth (medidas en mm)

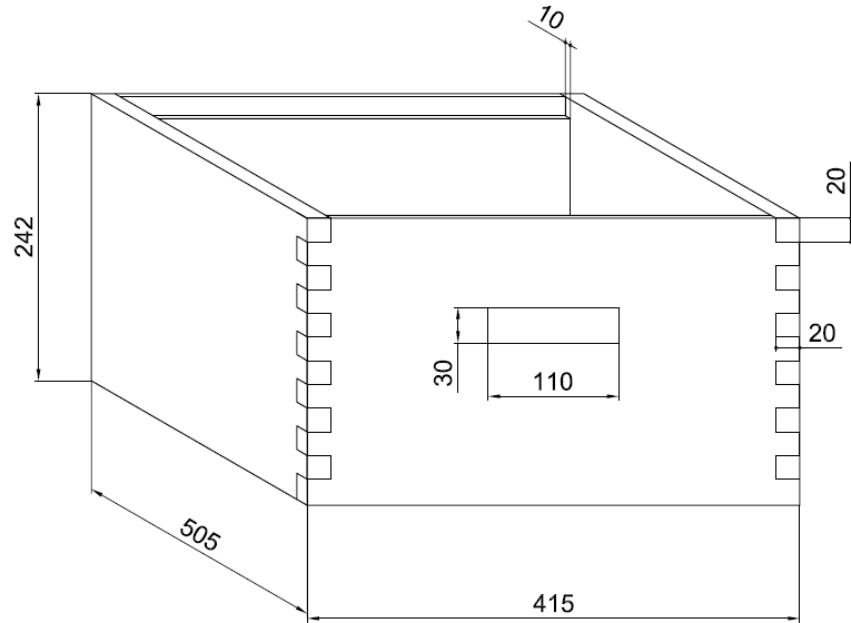


Guarda piquera (medidas en mm)

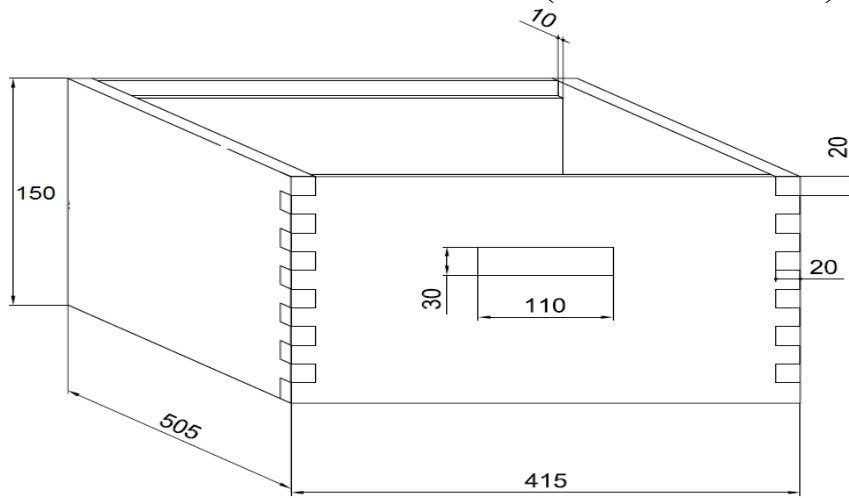


Cámara de cría (medidas en mm)

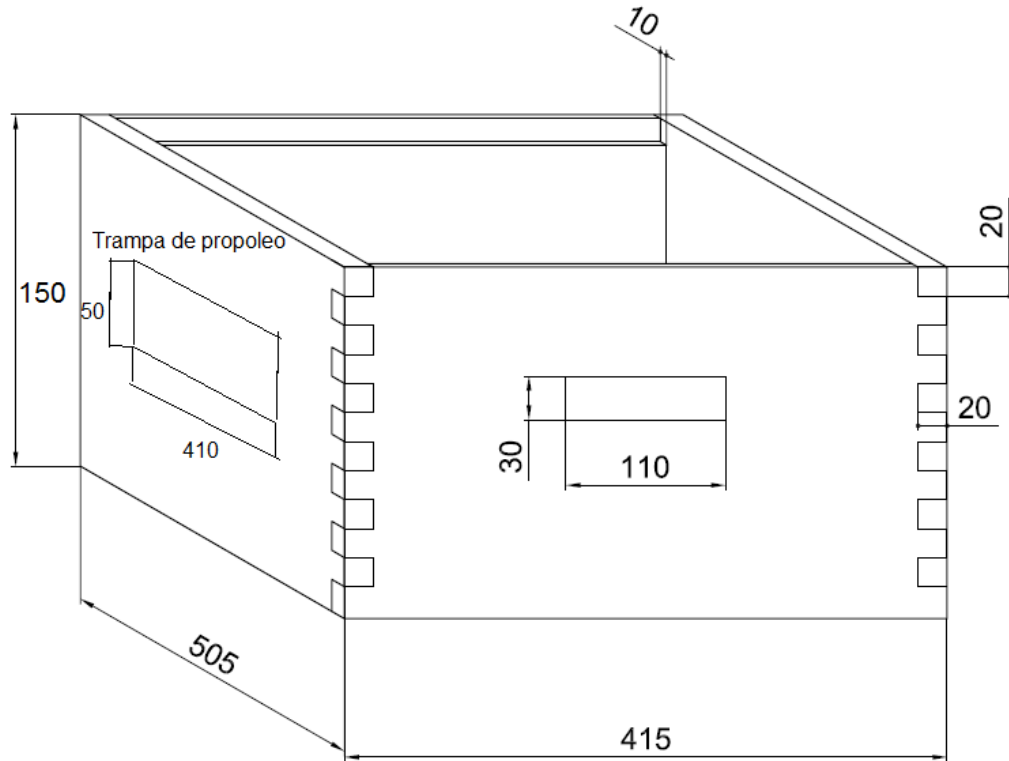
ASOCIACION DE APICULTORES DEL DEPARTAMENTO DE SANTA CRUZ  
"ADAPICRUZ"



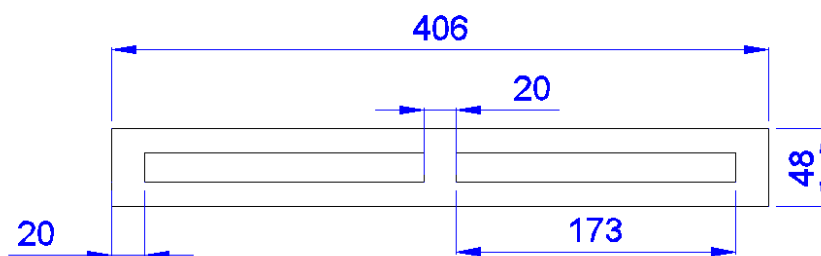
Cámara de media alza melaria (medidas en mm)



Cámara de media alza melaria más trampa de propoleo (medidas en mm)

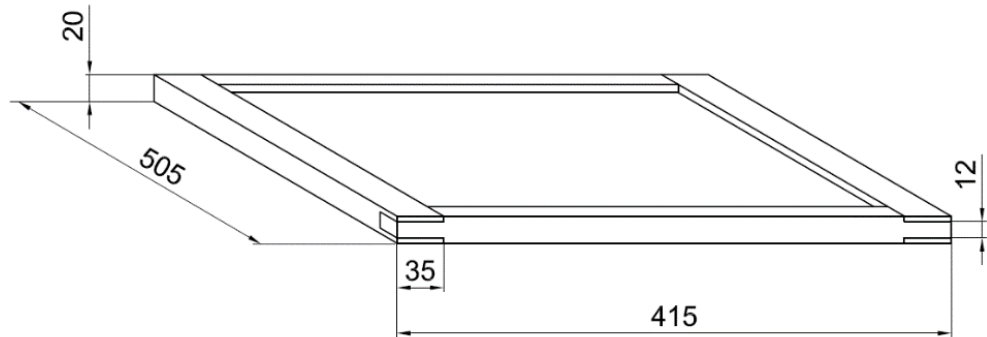


Marco de trampa de propoleo (medidas en mm)



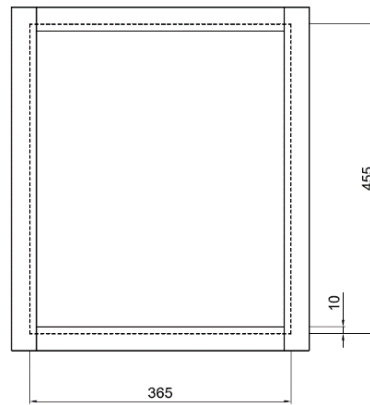


Entretapa (medidas en mm)



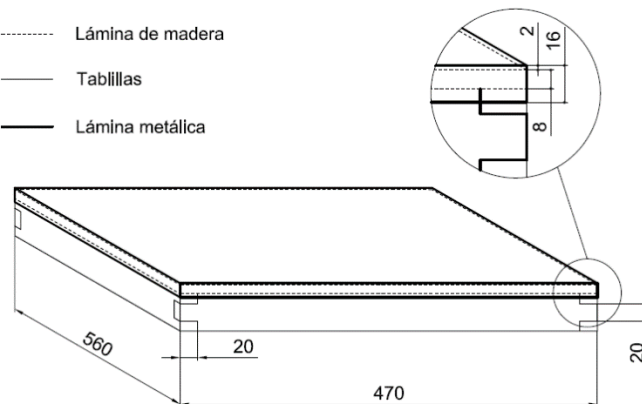
Entretapa vista planta (medidas en mm)

— Marco  
----- Tabla



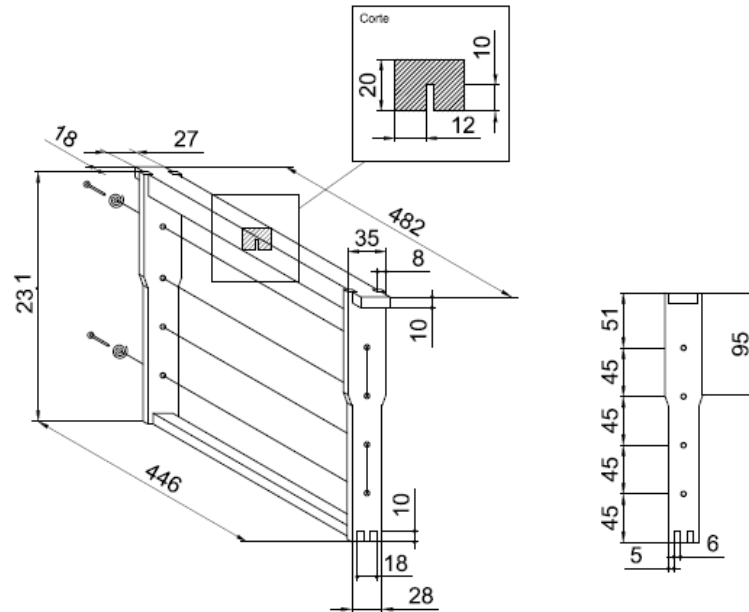
Tapa (medidas en mm)

----- Lámina de madera  
— Tablillas  
— Lámina metálica

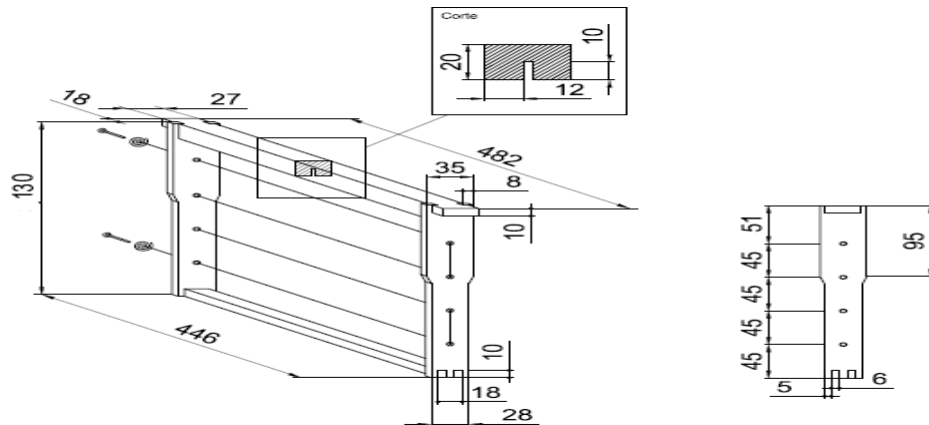


ASOCIACION DE APICULTORES DEL DEPARTAMENTO DE SANTA CRUZ  
"ADAPICRUZ"

Marco independiente y móvil cámara de cria (medidas en mm)



Marco independiente y móvil cámara de alza melaria (medidas en mm)



**ASOCIACION DE APICULTORES DEL DEPARTAMENTO DE SANTA CRUZ  
"ADAPICRUZ"**

**PROFORMA  
ADQUISICIÓN DE 289 PZA.CAJAS APICOLA COMPLETA**

EMPRESA .....

FECHA.....

Se solicita realizar la cotización de lo siguiente:

No	DESCRIPCION	UNIDAD	CANTIDAD	PRECIO UNITARIO	PRECIO TOTAL	OBS.
1	<p><b>CAJA APICOLA TIPO LANGSTROTH:</b></p> <p>Media alza melaría: .....</p> <p>Media alza melaría con trampa de propóleo.....</p> <p>Cámara de cría: .....</p> <p>Numero de marcos de cámara de media alza melaría: .....</p> <p>Numero de marcos de cámara de media alza melaría con trampa de propóleo: .....</p> <p>Numero de marcos de cámara de cría: .....</p> <p>..... marcos de cosecha de propóleo</p> <p><b>CAMARA DE CRIA (AROS):</b> Material: .....</p> <p>.....</p> <p>Dimensiones: .....cm * .....cm * .....cm</p> <p>Espesor de la madera: .....cm.</p> <p>Plegado: Espigado con cola y clavo</p> <p>Agarradores internos a los costados. (.....cm de largo y .....cm de profundidad)</p> <p>Ver anexo</p> <p><b>CAMARA DE MEDIA ALZA MELARIA (AROS):</b> Material: Madera ..... de una sola pieza</p> <p>Dimensiones: .....cm * .....cm * .....cm</p> <p>Espesor de la madera: .....cm.</p>	Pza.				

**ASOCIACION DE APICULTORES DEL DEPARTAMENTO DE SANTA CRUZ  
"ADAPICRUZ"**

<p>Plegado: Espigado con cola y clavo          Agarradores internos a los costados. (.....cm de largo y .....cm de profundidad)          Ver anexo  <b>CAMARA DE MEDIA ALZA MELARIA MAS TRAMPA DE PROPOLEO (AROS):</b>          Material: Madera ..... de una sola pieza          Dimensiones: ..... cm * ..... cm * .....cm          Espesor de la madera: .....cm.          Plegado: Espigado con cola y clavo          Agarradores internos al frente y atrás. (.....cm de largo y .....cm de profundidad)  <b>Abertura lateral</b>          Dimensiones: .....cm de alto, .....cm de largo y ..... cm de espesor de madera, una abertura por lado.  <b>Marco de cosecha de propóleo</b>          Material: Madera .....          Dimensiones: ..... cm de alto, ..... cm de largo y ..... cm de espesor de madera          Ver anexo  <b>MARCOS DE CAMARA DE CRIA:</b>          Material: .....          Dimensiones: .....cm * .....cm * .....cm          Espesor de la madera:          Cabezal: .....cm. * .....cm * .....cm          Lateral: .....cm * .....cm * .....cm          Base: .....cm * .....cm * .....cm          Plegado: Machimbrado con cola y clavo          Con cuatro hebras de alambre y ojallillos de acero inoxidable          Ver anexo  <b>MARCOS DE CAMARA DE MEDIA ALZA:</b>          Material: .....          Dimensiones: .....cm * .....cm * .....cm          Espesor de la madera:          Cabezal:.....cm. * .....cm * .....cm</p>					
---	--	--	--	--	--

**ASOCIACION DE APICULTORES DEL DEPARTAMENTO DE SANTA CRUZ  
"ADAPICRUZ"**

<p>Lateral: .....cm * .....cm * .....cm</p> <p>Base: .....cm * .....cm * .....cm</p> <p>Plegado: Machimbrado con cola y clavo Con dos hebras de alambre y ojajillos de acero inoxidable Ver anexo</p> <p><b>TAPA:</b> Material: Madera ..... Dimensiones: .....cm * .....cm * .....cm</p> <p>Plegado: Espigado con cola y clavo Forro: .....</p> <p>La Base de la Tapa puede ser de madera plegada la misma deberá ser machimbrada con un espesor ..... cm Ver anexo</p> <p><b>ENTRE TAPA:</b> Marco: Madera ..... Cuerpo de la entre tapa.....</p> <p>Dimensiones: ..... cm * ..... cm * .....cm</p> <p><b>PISO CON SU GUARDA PIQUERA:</b> Material: ..... Dimensiones: largo .....; ancho .....cm: alto .....cm</p> <p>Espesor de madera: ..... cm Plegado: Espigado con cola y clavo</p> <p>La Base del Piso puede ser de madera plegada la misma deberá ser machimbrada de un espesor mínimo de ..... cm Todo pintado con pintura al olio color blanco externo más codificación externa Sin defectos de fábrica, madera sin ojos, ni janes. Ver anexo</p>					
<b>TOTAL IMPORTE Bs:</b>					

Son: .....

MARCA .....

**ASOCIACION DE APICULTORES DEL DEPARTAMENTO DE SANTA CRUZ  
"ADAPICRUZ"**

---

MODELO .....

INDUSTRIA .....

TELEFONO O CELULAR DE CONTACTO .....

DIRECCION DEL PROPONENTE .....

LUGAR DE ENTREGA .....

TIEMPO DE ENTREGA .....

GARANTIA DE LA OFERTA.....

VALIDEZ DE LA OFERTA .....

FORMA DE PAGO .....

Nombre Firma y Sello del Proveedor

**ASOCIACION DE APICULTORES DEL DEPARTAMENTO DE SANTA CRUZ  
“ADAPICRUZ”**

---

**Proyecto de Alianzas Rurales II  
Organización de Pequeños Productores**

**Invitación a presentar Cotización u Ofertas para la Adquisición de  
354 NUCLEOS CON REINA**

Santa Cruz, 11 de marzo de 2021

Señores:

.....

1. La Organización de Pequeños Productores, Asociación de Apicultores del departamento de Santa Cruz “ADAPICRUZ”, tiene aprobado recibir recursos del Proyecto Alianzas Rurales II (PAR II).
2. La organización, **ASOCIACION DE APICULTORES DEL DEPARTAMENTO DE SANTA CRUZ “ADAPICRUZ”**, le invita a presentar cotizaciones para proveer el (o los) servicio (s) indicados en el anexo adjunto.
3. **PLAZO PARA LA PRESENTACION DE OFERTAS**, Las cotizaciones deberán, ser recibidas por el comprador en la siguiente dirección, las oficinas de la **ASOCIACION DE APICULTORES DEL DEPARTAMENTO DE SANTA CRUZ “ADAPICRUZ”**, ubicada en la ciudad de Santa Cruz, calle Charagua N.º 64, no más tarde del 18 de marzo de 2021 a horas 10:00 A.m. (Las propuestas deberán ser presentadas en sobre cerrado).

En: Oficinas de la Asociación de Apicultores de Santa Cruz “ADAPICRUZ” Calle: Charagua N.º 64 Cel. 69004860 de la ciudad de Santa Cruz.

4. **PERIODO DE VALIDEZ DE LAS COTIZACIONES:** Las cotizaciones serán válidas por un periodo de 70 días a partir de la fecha de cotización. Toda oferta con un periodo de validez menor al requerido será rechazada por el comprador por no ajustarse a las condiciones de esta invitación.
5. **PAGOS:** El precio ofrecido será fijo y deberá incluir los impuestos de ley mediante factura y/o recibo con la retención de impuestos (en caso de no contar con factura). El proponente presentará al comprador la solicitud de pago por escrito, adjunto factura comercial y mediante cheque a nombre del proveedor, cuando proceda, los bienes entregados y los servicios realizados.

Atentamente,

**Nilo Padilla Osinaga  
PRESIDENTE  
Asociacion de Apicultores del Departamento de  
Santa Cruz “ADAPICRUZ”**

**ASOCIACION DE APICULTORES DEL DEPARTAMENTO DE SANTA CRUZ  
"ADAPICRUZ"**

**Organización de Pequeños Productores**

**ESPECIFICACIONES TECNICAS APROBADAS  
ESPECIFICACIONES TECNICAS NUCLEOS CON REINA**

**1. ESPECIFICACIONES TÉCNICAS MINIMAS REQUERIDAS:**

<b>DESCRIPCIÓN</b>	<b>UNIDAD</b>	<b>CANTIDAD</b>
<p>Colonia de abeja africanizada adaptadas a condiciones climáticas tropicales y subtropicales del departamento de Santa Cruz con 4 marcos:</p> <p>Dos marcos con alimento de miel, polen y cubierto con abejas 2 marcos con cría en diferentes estados de desarrollo y cubiertos con abejas Una reina nueva fecundada de buena genética africanizada, adaptada a condiciones climáticas tropicales y subtropicales del departamento de Santa Cruz y en postura. Los 4 marcos con panales de cera trabajada (estirada) sin celdas zanganeras color marrón, lo cual nos asegura que no tiene más de dos años de uso.</p> <p><b>MARCOS:</b></p> <p>Material: Madera en buen estado y alambrado Dimensiones: 48,2cm * 44,6cm * 23,1cm Espesor de la madera: Cabezal: 2.2cm. * 2cm * 48,2cm Lateral: 3.5cm * 23.5cm * 1cm Base: 2cm * 1.5cm * 42cm Plegado: Machimbrado con cola y clavo Con alambre y ojalillos de acero inoxidable</p>	Pza.	354

**2. PLAN DE ENTREGA**

<b>Lugar de entrega:</b>	Tres puntos de entrega el Torno, Porongo y San Julián
<b>Tiempo de Entrega:</b>	Del 1 de julio al 30 de agosto (tiempo de floración)



**ASOCIACION DE APICULTORES DEL DEPARTAMENTO DE SANTA CRUZ  
"ADAPICRUZ"**

<b>Forma de Pago:</b>	En cheque, contra entrega y recepción de los bienes a entera conformidad de los beneficiarios, contra entrega de factura y/o recibo u otra forma de descargo impositivo a nombre de la organización de productores, se realizara la retención del 7% para la garantía de la viabilidad de postura de la reina del núcleo durante los primeros quince días.
<b>Validez de la oferta:</b>	70 (Setenta) días.

**3. OTROS TEMAS ADMINISTRATIVOS Y DE CUMPLIMIENTO OBLIGATORIO**

<b>GARANTIA</b>	7% del precio total para garantizar la viabilidad de postura de la reina del núcleo durante los primeros 15 días. Reposición de Reinas en caso de ausencia de postura en los primeros 15 días.
<b>PROPONENTES/ OFERENTES</b>	Podrán presentarse proponentes factura y/o recibo. El precio ofrecido será fijo y debe incluir los impuestos de ley mediante factura o recibo con la retención de impuesto correspondiente.
<b>SERVICIOS ADICIONALES</b>	El proveedor trasladará la nueva colonia a la caja del apicultor y lo mantendrá en observación y cuidado hasta 15 días antes de la entrega definitiva
<b>DOCUMENTOS ADMINISTRATIVOS</b>	<ul style="list-style-type: none"><li>- Carta y/o nota de presentación de cotizaciones y/o proforma dirigida a la Organización de productores.</li><li>- Fotocopia de NIT y/o Fotocopia de Carnet de identidad</li><li>- Mínimo 2 años de experiencia probada en producción de núcleos y reinas</li><li>- Con preferencia certificación ecológica.</li><li>- Los proponentes y/o oferentes, deberán presentar sus ofertas en <b>FORMATO OFICIAL</b> de cotizaciones PAR II y/o similar en sobre cerrado y rotulado.</li></ul> Se adjunta el formato de cotización PAR II

**ASOCIACION DE APICULTORES DEL DEPARTAMENTO DE SANTA CRUZ  
"ADAPICRUZ"**

**PROFORMA  
ADQUISICIÓN DE 354 NUCLEOS CON REINA**

EMPRESA .....

FECHA.....

Se solicita realizar la cotización de lo siguiente:

No	DESCRIPCION	UNIDAD	CANTIDAD	PRECIO UNITARIO	PRECIO TOTAL	OBS.
1	<p>Colonia de abeja ..... adaptadas a condiciones climáticas tropicales y subtropicales del departamento de Santa Cruz con ..... marcos:</p> <p>Dos marco con alimento de miel, polen y cubierto con abejas</p> <p>Dos marcos con cría en diferentes estados de desarrollo y cubiertos con abejas</p> <p>Una reina nueva fecundada de buena ..... adaptada a condiciones ..... y ..... del departamento de Santa Cruz y en postura.</p> <p>Los 4 marcos con panales de cera trabajada (estirada) sin celdas zanganeras color marrón, lo cual nos asegura que no tiene más de dos años de uso.</p> <p><b>MARCOS:</b></p> <p>Material: Madera en buen estado y alambrado</p>					

**ASOCIACION DE APICULTORES DEL DEPARTAMENTO DE SANTA CRUZ  
"ADAPICRUZ"**

Dimensiones: .....cm * .....cm * .....cm Espesor de la madera: Cabezal: .....cm. * ..... cm * .....cm Lateral: .....cm * .....cm * .....cm Base: .....cm * .....cm * .....cm Plegado: Machimbrado con cola y clavo Con alambre y ojajillos de acero inoxidable					
<b>TOTAL IMPORTE Bs:</b>					

Son: .....

MARCA .....

MODELO .....

INDUSTRIA .....

TELEFONO O CELULAR DE CONTACTO .....

DIRECCION DEL PROPONENTE .....

LUGAR DE ENTREGA .....

TIEMPO DE ENTREGA .....

VALIDEZ DE LA OFERTA .....

GARANTIA.....

FORMA DE PAGO .....

Nombre Firma y Sello del Proveedor